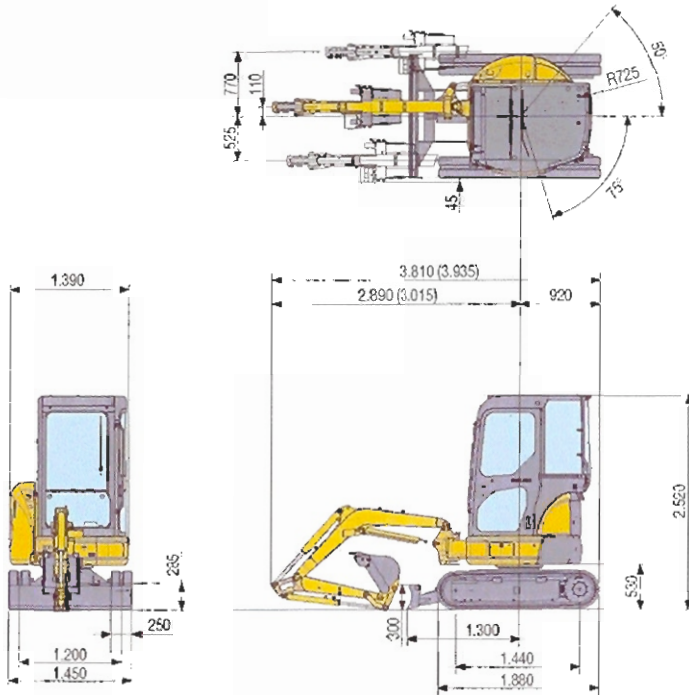


# ABMESSUNGEN & ARBEITSBEREICH



LÖFFELAUSSWAHL			
Löffelbreite mm	Volumen m <sup>3</sup> (ISO7451)	Gewicht kg	Anz. Zähne
250	0,035	30	2
350	0,055	40	3
450	0,07	50	4
550	0,085	60	5

Hubkraft PC20MR-2 mit Kabine + Gummiketten + Gegengewicht + Planierschild abgesenkt

A - Ausladung B - Lasthakenhöhe

Stiellänge: 1.015 mm						
B \ A	2 m		3 m		Max. Ausladung	
	Front.	360°	Front.	360°	Front.	360°
3 m	--	--	--	--	(*) 535	520
2 m	(*) 630	(*) 630	(*) 550	460	(*) 555	365
1 m	(*) 1.380	805	(*) 710	445	(*) 595	335
0 m	(*) 1.550	785	(*) 805	435	(*) 645	355
-1 m	(*) 1.240	795	--	--	(*) 710	490

Einheit: kgf

Stiellänge: 1.365 mm						
B \ A	2 m		3 m		Max. Ausladung	
	Front.	360°	Front.	360°	Front.	360°
3 m	--	--	(*) 400	(*) 400	(*) 450	400
2 m	--	--	(*) 440	(*) 440	(*) 470	310
1 m	(*) 1.115	820	(*) 625	445	(*) 505	285
0 m	(*) 1.540	775	(*) 780	425	(*) 550	300
-1 m	(*) 1.405	780	(*) 725	425	(*) 605	380

Einheit: kgf

**HINWEIS:**

Die Angaben gemäß ISO Standard 10567. Die Hubkraftangaben beinhalten höchstens 87% der hydraulischen Hubkraft und 75% der Kipplast.  
 \*: Die hydraulische Hubkraft wird durch die hydraulische Einrichtung begrenzt. Für die Hubleistungen nimmt man an, dass das Fahrzeug einen stabilen und gleichmäßigen Untergrund hat. Der Hebepunkt ist ein angenommener Haken hinter der Schaufel.